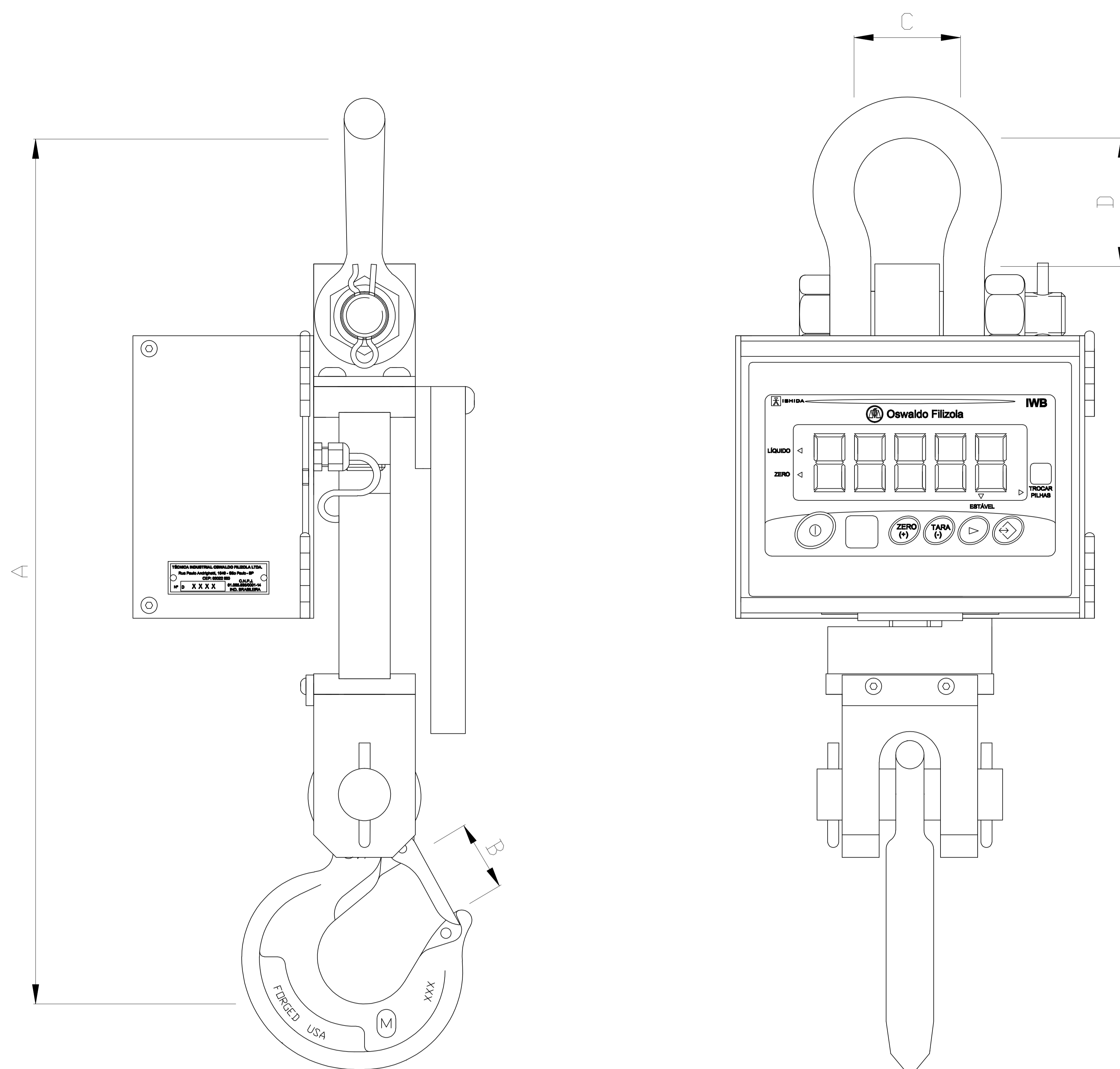


MODELO	A	B	C
IWB - 50	885	132	147
IWB - 80	1006	171	217
IWB - 100	1080	187	273

Descrição:	unidades:	escala:	resp.:		
Ponte Rolante Mod. IWB	mm	s/e	TLR		
material:	00	des. n°:	data:		Oswaldo Filizola
		1/1	21/07/08		



MODELO	A	B	C	D
IWB - 500	405	31	40	50
IWB - 1	430	32	40	50
IWB - 3	430	32	40	50
IWB - 5	537	38	68	78
IWB - 10	667	57	82	102
IWB - 15	691	63	82	102
IWB - 20	737	80	86	112
IWB - 25	835	90	114	140
IWB - 30	835	90	114	140

Descrição:	unidades:	escala:	resp.:		
Ponte Rolante Mod. IWB	mm	s/e	TLR		
material:	rev.:	des. n°:	data:		Oswaldo Filizola
	00	1/1	21/07/08		